

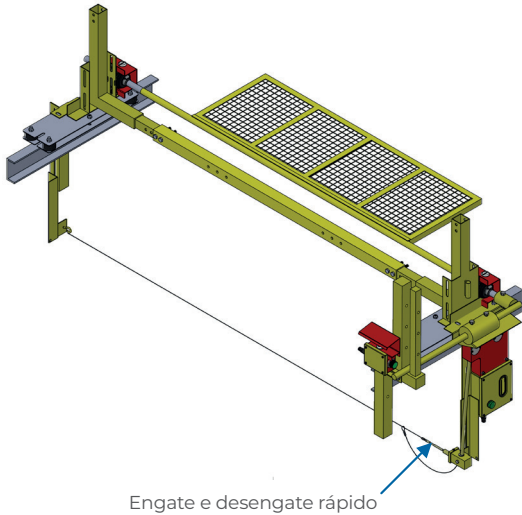


1.12

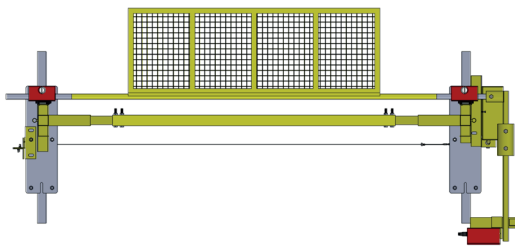
Detector de Rasgos de Correias Transportadoras MONOPBAND (DUPLO)

Utilizado para proteção e segurança em correias transportadoras, nas indústrias de mineração, siderurgia, celulose e outras.

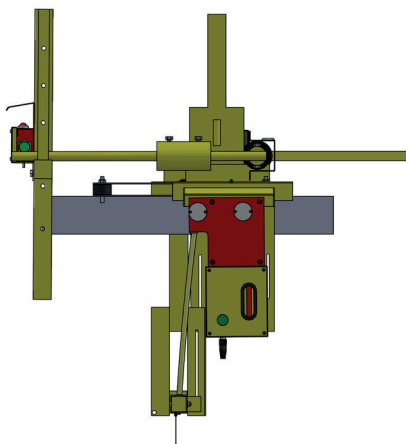
Modelos:
MONOPBAND-01 (2 Sensores)
MONOPBAND-01-D (3 Sensores)



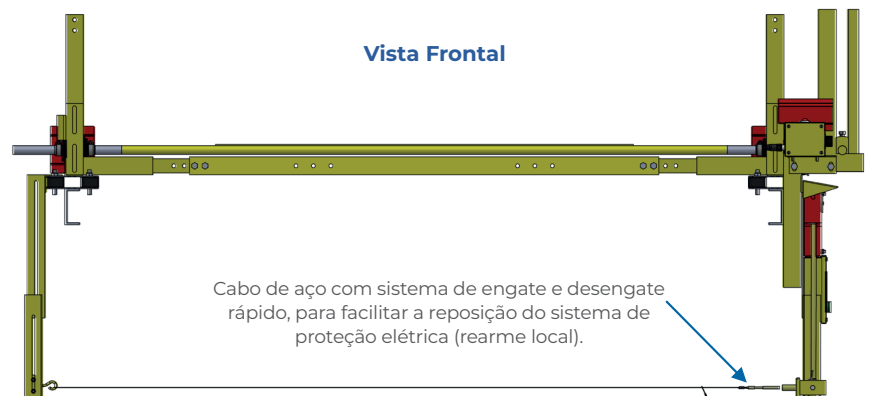
Engate e desengate rápido



Vista Superior



Vista Lateral



Vista Frontal

Cabo de aço com sistema de engate e desengate rápido, para facilitar a reposição do sistema de proteção elétrica (rearme local).

Cabo auxiliar para reter o conector em posição de fácil acesso para reconexão

Informações Técnicas Básicas

- Sistema de fixação rápido e prático, sua fabricação não é padrão e depende da largura do transportador, possui pequenas regulagens variando de -120 a +180 mm, não necessita de ferramentas especiais para instalação, já vem sobre bases que devem ser apenas soldadas ou aparafusadas na estrutura do transportador.

- Tensão de isolamento: 600 Vca.

SISTEMA COMPOSTO POR:

1) MONOCORD P: (1 MonocordP - Retorno) - proteção de rasgos longitudinais com tiras ou lapas no retorno.

Equipado com 1 (um) sensor indutivo de 300 mA x 24 a 240 Vac/Vcc - IP67 - à 2 fios com 1 (um) contato NA e LED de sinalização na cor verde na tensão de 24 Vcc.

2) 1 BANDEJA DE TELA: Fabricada em aço inox (proteção de rasgos longitudinais com queda de materiais). Equipada com 1 (um) ou 2 (dois) sensores indutivos de 300 mA x 24 a 240 Vac/Vcc - IP67 - à 2 fios, sendo 1 (um) sensor com contato NA ou 2 (dois) sensores, com 1 (um) contato NA e 1 (um) contato NF, equipados com LED de sinalização na cor verde na tensão de 24 Vcc.

CÓDIGOS DE CADASTRO

CÓD. VALE	CÓD. CSN	CÓD. TERNIUM	CÓD. SAMARCO
-	-	-	-