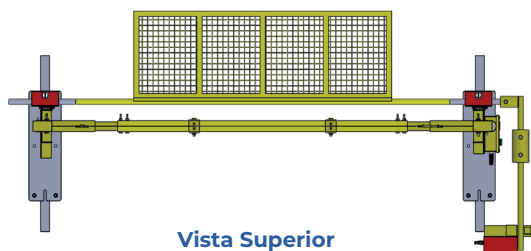
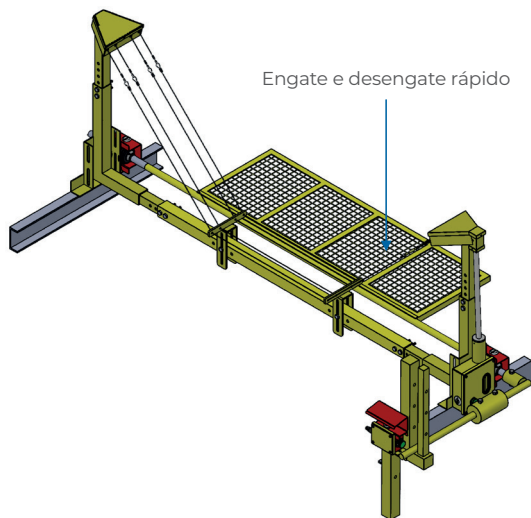




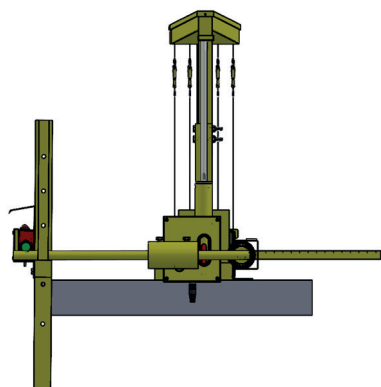
# 1.13

## Detector de Rasgos de Correias Transportadoras FIVEBAND (DUPLO)

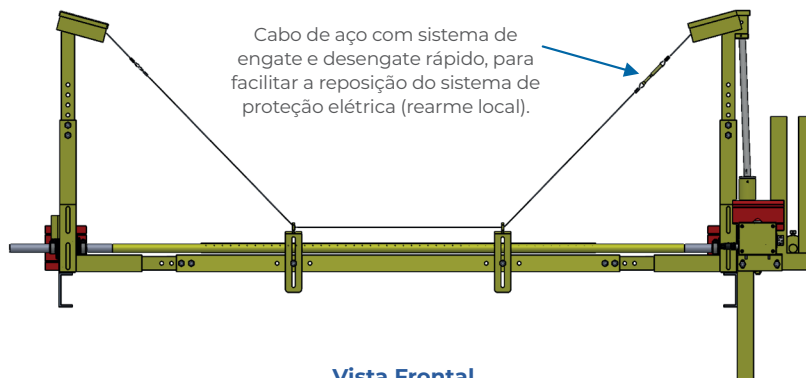
**Modelos:**  
FIVEBAND-01 (2 sensores)  
FIVEBAND-01-D (3 sensores)



Vista Superior



Vista Lateral



Vista Frontal

Utilizado para proteção e segurança em correias transportadoras, nas indústrias de mineração, siderurgia, celulose e outras.

### Informações Técnicas Básicas

- Sistema de fixação rápido e prático, sua fabricação não é padrão e depende da largura do transportador, possui pequenas regulagens variando de -120 a +180 mm, não necessita de ferramentas especiais para instalação, já vem sobre bases que devem ser apenas soldadas ou aparafusadas na estrutura do transportador.

- Tensão de isolamento: 600 Vca.

#### SISTEMA COMPOSTO POR:

**1) FIVECORD:** (1 FiveCord - Carga) - proteção de rasgos longitudinais com tiras ou lapas na carga.

Equipado com 1 (um) sensor indutivo de 300 mA x 24 a 240 Vac/Vcc - IP67 - à 2 fios com 1 (um) contato NA e LED de sinalização na cor verde na tensão de 24 Vcc.

**2) 1 BANDEJA DE TELA:** Fabricada em aço inox (proteção de rasgos longitudinais com queda de materiais). Equipada com 1 (um) ou 2 (dois) sensores indutivos de 300 mA x 24 a 240 Vac/Vcc à 2 fios, sendo 1 (um) sensor com contato NA ou 2 (dois) sensores, com 1 (um) contato NA e 1 (um) contato NF, equipados com LED de sinalização na cor verde na tensão de 24 Vcc.

- Fabricado em estrutura tubular quadrada de aço inox AISI 304 com pintura eletrostática na cor amarela.

- Possui 4 (quatro) cabos de aço inox com engates e desengates rápidos para facilitar e agilizar o rearme do sistema.

- Grau de proteção IP67.

#### CÓDIGOS DE CADASTRO

CÓD. VALE	CÓD. CSN	CÓD. TERNIUM	CÓD. SAMARCO
-	-	-	-



Nº MU 8903453-8 / 0.803.332-3