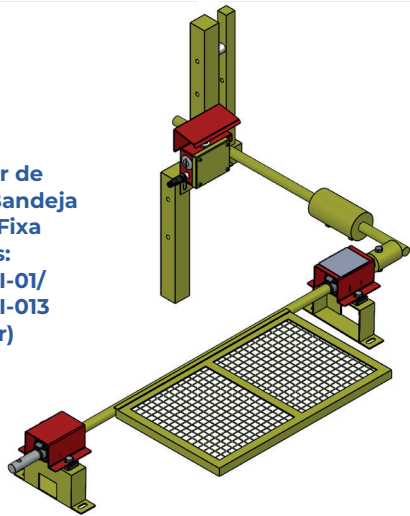




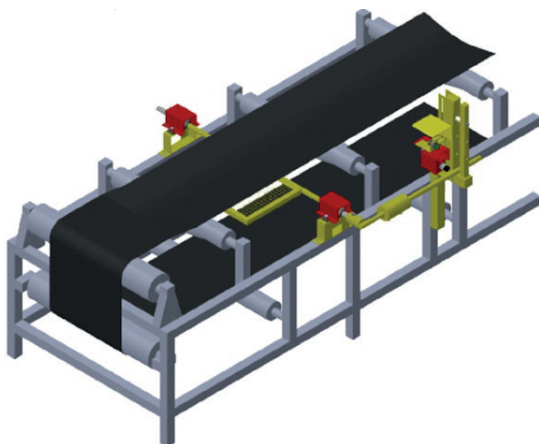
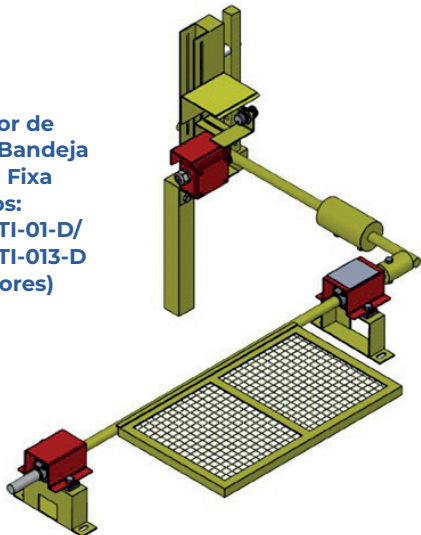
1.2

Detector de Rasgos de Correias Transportadoras BANDEJA DE TELA FIXA OU EXTRAÍVEL

Detector de Rasgo Bandeja de Tela Fixa
Modelos:
SCLDRTI-01/
SCLDRTI-013
(1 sensor)



Detector de Rasgo Bandeja de Tela Fixa
Modelos:
SCLDRTI-01-D/
SCLDRTI-013-D
(2 sensores)



Chave Montada na Estrutura do Transportador

*Modelo opcional: chave detectora de rasgo bandeja de tela extraível SCLDRTIEXTR-01-D ou SCLDRTIEXTR-013.

Utilizado para proteção e segurança em correias transportadoras, nas indústrias de mineração, siderurgia, celulose e outras.

Informações Técnicas Básicas

- Atuação para proteção longitudinal contra rasgos centrais com queda de material na carga.
- Fabricado em estrutura metálica de aço inox AISI 304 com caixa de proteção do contrapeso e do sensor indutivo em aço inox, com pintura eletrostática na cor amarela.
- Bandeja de tela em aço inox malha 4 fio 18 (padrão) ou malha 13 x 13mm fio 1/8", braço de 1" x 800mm para correias de até 2500mm, 1" x 1000mm para correias maiores que 2500mm em aço inox com contrapeso (ajuste de estabilidade operacional) em aço galvanizado com pintura eletrostática na cor amarela.
- Pode ser fornecida com uma bandeja fixa ou extraível. É equipada com 1(um) ou 2 (dois) sensor(es) indutivo(s) de 300 mA x 24 à 240 Vac/Vcc, IP67 à 2 fios, sendo 1 (um) sensor com contato NA, ou 2 (dois) sensores, 1 (um) contato NA e 1 (um) contato NF, equipados com LED de sinalização na cor verde na tensão de 24 Vcc.
- Grau de proteção IP67.
- Suporta grandes vibrações devido ao sistema de acionamento por contra peso.
- Peso aproximado: 28 - 38 kg (Dependendo do tamanho da correia).
- Tensão de isolamento: 600 Vca.

Obs.: O cliente deve informar a largura externa da longarina.

CÓDIGOS DE CADASTRO

CÓD. VALE	CÓD. CSN	CÓD. TERNIUM	CÓD. SAMARCO
(1 Sensor) 15.196.160 - (GERAL)	(1 Sensor) 8.274.651	(1 Sensor) 1.100.373	(1 Sensor) 365.611
(1 Sensor) 13.154.842 - 1900mm (6x6mm) 13.105.229-CORREIA 48' (13x13mm)*	-	-	-
(2 Sensores) 15.744.871 - (GERAL)	(2 Sensores) 8.715.454- 1670mm	-	-



CSN - Porto Sepetiba - RJ



Vale - Porto Tubarão - ES

