



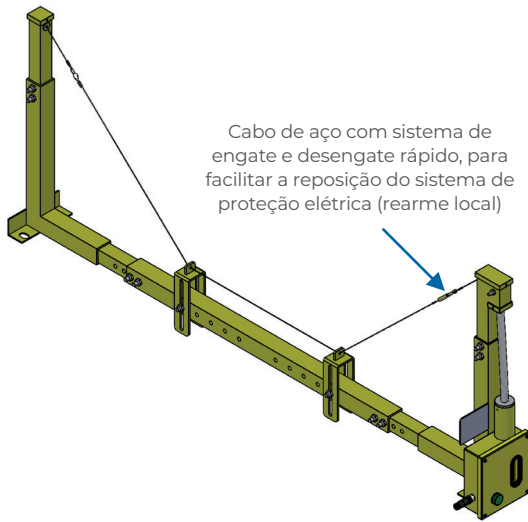
1.5

Detector de Rasgos de Correias Transportadoras MONOCORD I (CARGA)

Utilizado para proteção e segurança em correias transportadoras, nas indústrias de mineração, siderurgia, celulose e outras.

Informações Técnicas Básicas

- Atuação para proteção longitudinal contra rasgos das bordas, tiras, lapas ou emendas na carga.
- Sistema de fixação rápido e prático, sua fabricação não é padrão e depende da largura do transportador, possui pequenas regulagens variando de -120 a 180 mm, não necessita de ferramentas especiais para instalação, já vem sobre bases que devem ser apenas soldadas ou aparafusadas na estrutura do transportador.
- Fabricado em estrutura de aço inox, perfil quadrado, inox AISI 304 de 50 x 50 x 2,0 mm, com uma base horizontal com parafusos para pequenas regulagens em "U" na longarina e ajustes do cabo de aço inox com engate e desengate rápido e pelos suportes centrais e laterais (centrais).
- Equipado com 1 (um) sensor de proximidade indutivo com capacidade de 300 mA x 24 a 240 Vac/Vcc - IP67 à 2 fios e com 1 (um) contato NA e pode controlar um circuito para deter ou alarmar e LED de sinalização na cor verde na tensão de 24 Vcc.
- Tensão de isolamento: 600 Vca.

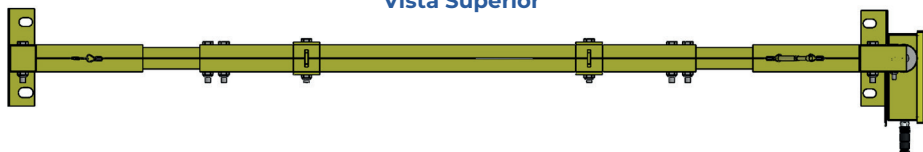


Modelo: MONOCORDI (1 sensor)

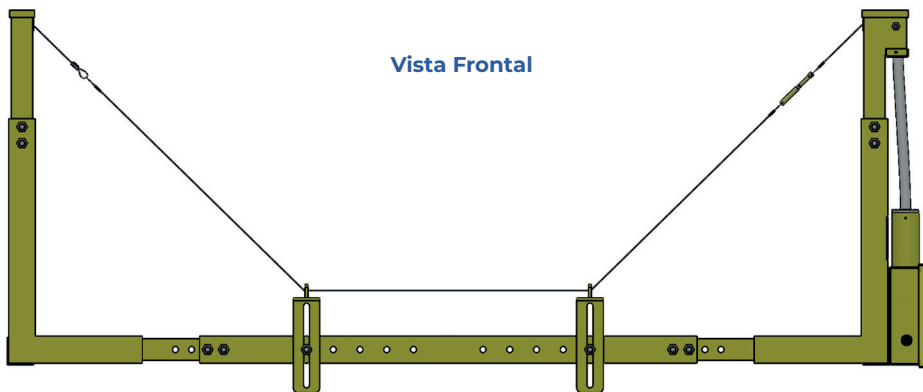
CÓDIGOS DE CADASTRO

CÓD. VALE	CÓD. CSN	CÓD. TERNIUM	CÓD. SAMARCO
15.742.556	-	-	-

Vista Superior



Vista Frontal



Nº 0.803.332