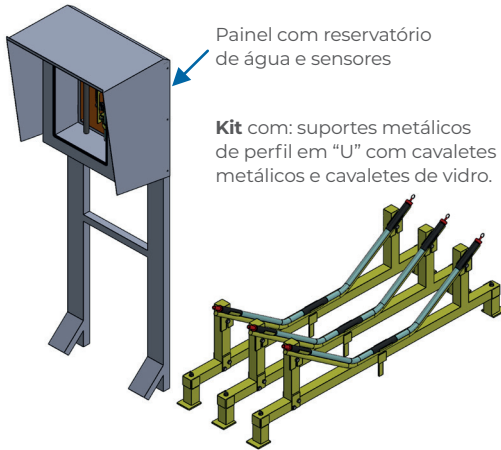


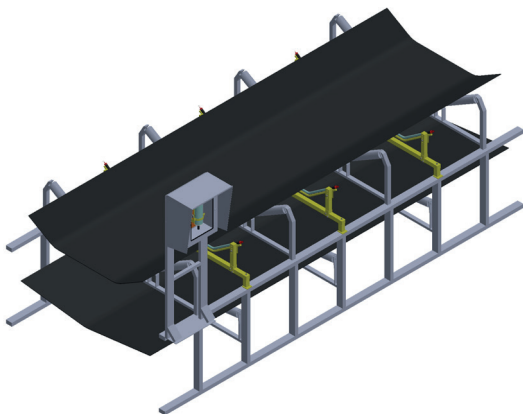
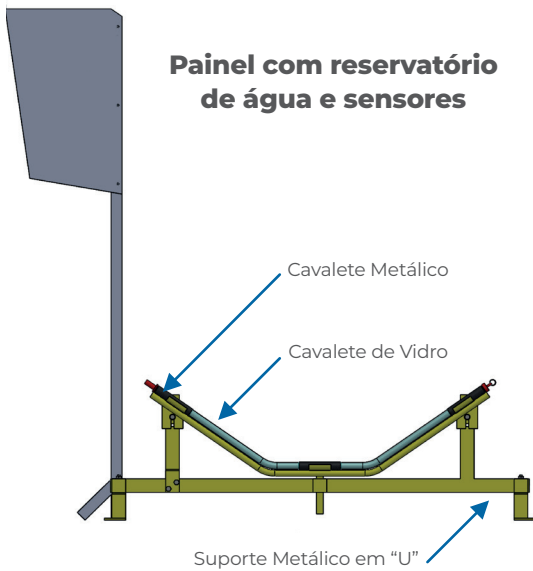


1.8

Detector de Rasgos de Correias Transportadoras CAVALETE HIDRODINÂMICO (CHUTE)



Modelo: SCLDRCH-01 (2 sensores)



Chave Montada na Estrutura do Transportador



Nº 0.803.329-3

Utilizado para proteção e segurança em correias transportadoras, nas indústrias de mineração, siderurgia, celulose e outras.

Informações Técnicas Básicas

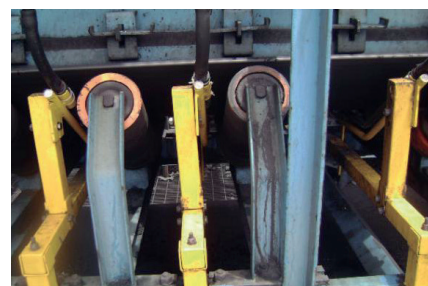
- Proteção contra rasgos por corpos perfurantes que atravessam a superfície da correia com ou sem queda de material.
- Fabricado em estrutura de aço inox AISI 304, com e pintura eletrostática na cor amarela.
- Kit completo de montagem composto por: 1 (um) painel metálico em chapa galvanizada suportado por 2 (dois) pés estruturais galvanizados, com pintura eletrostática na cor cinza N 6,5, com reservatório de policarbonato transparente com 2 (dois) sensores indutivos, 3 (três) suportes metálicos de aço inox quadrados e 3 (três) cavaletes de tubos metálicos para suportar os 3 (três) cavaletes de tubos.
- Equipado com 2 (dois) sensores indutivos - 300 mA x 24 a 240 Vac/Vcc - IP67 à 2 fios, com 2 (dois) contatos, sendo 1 (um) contato NA para indicação do nível alto da água e 1 (um) contato NF para nível baixo para parar a correia.
- Grau de proteção IP67.
- Suporta grandes vibrações.
- Peso aproximado: 25,00 kg.
- Tensão de isolamento: 600 Vca.

CÓDIGOS DE CADASTRO

CÓD. VALE	CÓD. CSN	CÓD. TERNIUM	CÓD. SAMARCO
CÓDIGO ANTIGO 111.530	-	-	-



Painel com Reservatório: 2 Sensores com Alarme e Trip



ArcelorMittal - Porto de Tubarão - ES