



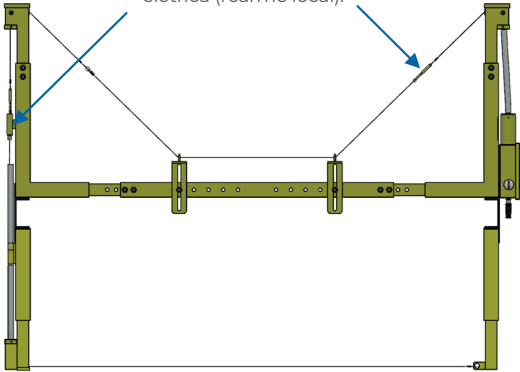
# 1.9

## Detector de Rasgos de Correias Transportadoras COMBO (CARGA E RETORNO) RIP CORD (DUPLO)

Utilizado para proteção e segurança em correias transportadoras, nas indústrias de mineração, siderurgia, celulose e outras.

**Modelo:**  
**SCLDRNY-MCPI-01**  
**(1 sensor)**

Cabo de aço com sistema de engate e desengate rápido, para facilitar a reposição do sistema de proteção elétrica (rearme local).



### Informações Técnicas Básicas

• Atuação para proteção longitudinal contra rasgos das bordas, tiras, lapas ou emendas na carga e/ou retorno da correia transportadora.

**SISTEMA COMPOSTO POR:**

**1) COMBO (2 equip):** proteção e rasgos longitudinais com tiras ou lapas na carga e no retorno.

• Sistema de fixação rápida e prática, sua fabricação não é padrão e depende da largura do transportador, possui pequenas regulagens variando de -120 a +180 mm, não necessita de ferramentas especiais para instalação, já vem sobre bases que devem ser apenas soldadas ou aparafusadas na estrutura do transportador.

• Equipado com 1 (um) sensor de proximidade indutivo com capacidade de 300 mA x 24 a 240 Vac/Vcc à 2 fios com 1 (um) contato NA. Pode controlar um circuito para deter ou alarmar.

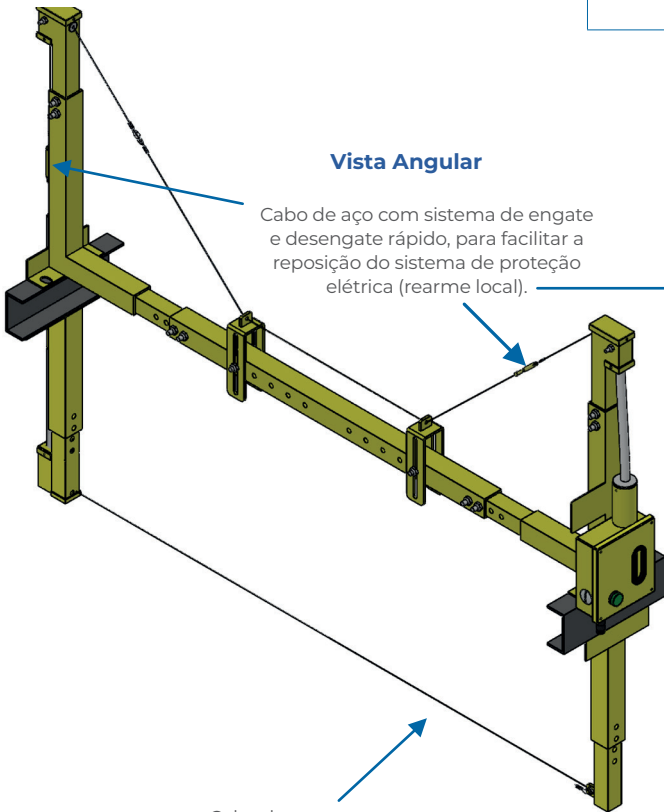
• Tensão de isolamento: 600 Vca.

### CÓDIGOS DE CADASTRO

CÓD. VALE	CÓD. CSN	CÓD. TERNIUM	CÓD. SAMARCO
15.742.557	-	-	-

### Vista Angular

Cabo de aço com sistema de engate e desengate rápido, para facilitar a reposição do sistema de proteção elétrica (rearme local).



Cabo de aço retorno na correia



Vale - Depto. Níquel - dion - PA



Nº MU 8903453-8/0.803.332-3