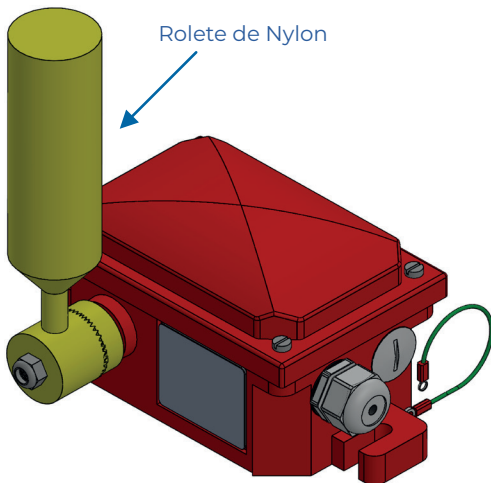


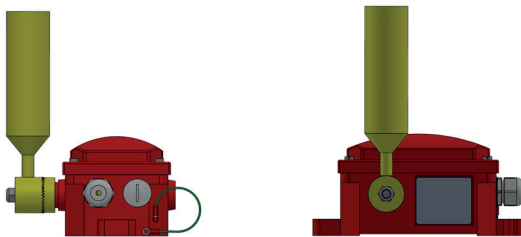


2.2

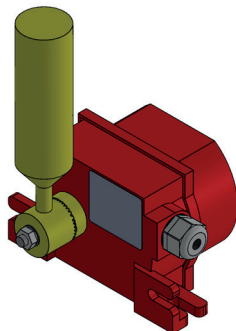
Chaves de Desalinhamento CONVENCIONAL PADRÃO



Chave de Desalinhamento
Modelos:
SCLD-02 (2 micros) - Padrão
SCLD-02-3M (3 micros)
(fixação por 2 parafusos externos)



Chave de Desalinhamento
Modelos:
SCLD-04 (2 micros)
(fixação por 3 parafusos internos)



Chave de Desalinhamento
Modelo:
SLFC-01-ROL (2 micros)
(fixação por 2 parafusos externos)

Utilizado para detectar deslocamentos das correias transportadoras fora de seu alinhamento nas indústrias de mineração, siderurgia, celulose e outras.

Informações Técnicas Básicas

• Chave para detecção de desalinhamento em correias transportadoras, com caixa em alumínio fundido, haste tipo rolete em nylon, pintado na cor amarela, com atuação em 2 estágios.

Nos modelos:

- SCLD-02 - dimensões de (120L x 83A x 244C) mm fixação por 2 furos de (11x 202) mm entre centros.
- SCLD-04 - dimensões de (120L x 83A x 180C) mm fixação por 3 parafusos internos M6 com distâncias de (83 x 133) mm entre centros.
- SLFC-01-ROL - dimensões de (110L x 130A x 200C) mm fixação por 2 furos de (11 x 140 - 160) mm entre centros, na lateral e por baixo, pintada na cor vermelha e braço, na cor amarela, com rolete em nylon.
- Equipadas com 2 (dois) microrruptores comuns IP20 de 15A x 250 Vac, com 1 contato 1 NA/NF ou sob encomenda fornecida com 2 micros 2 NA+ 2 NF (1 A x 250 Vac) herméticos IP67.
- Sistema recartilhado em F.F. para ajuste do ângulo do braço de acionamento.
- Grau de proteção IP66.
- Suporta grandes vibrações.
- Componentes internos: eixos, mola e parafusos em aço inox AISI 304.
- Peso aproximado 3,80 kg.
- Tensão de isolamento: 600 Vca.

CÓDIGOS DE CADASTRO

CÓD. VALE	CÓD. CSN	CÓD. TERNIUM	CÓD. SAMARCO
-	-	-	365.213



CSN - Porto Sepetiba - RJ



CENBRA - MG



CPBS - RJ



Vale - TOD - MG