



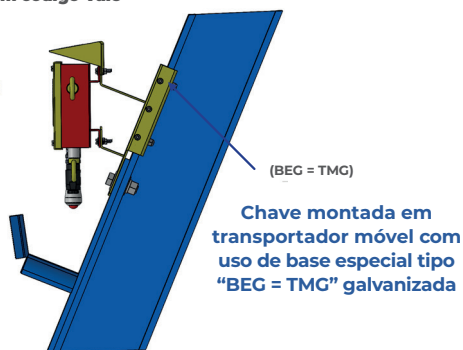
3.2

Chaves de Emergência ESPECIAIS COM PROTEÇÃO TRIPLA IP67 (USADAS NA VALE S11D)

Modelos utilizados Vale S11D - Transp Móveis (TM)

PART NUMBER:
SIDCHEM-2LPC3CYB67TMGSKS11D (Rele + LED por cima)
CÓDIGO VALE: 13.123.351

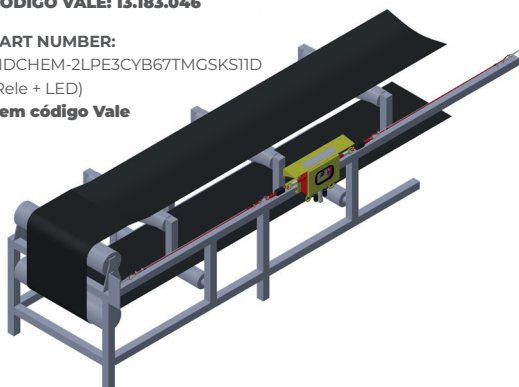
PART NUMBER:
SIDCHEM-2LPE3CYB67TMGSKS11D (Rele + LED embutido)
Sem código Vale



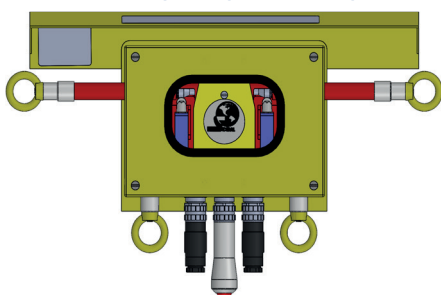
Modelos utilizados Vale-S11D-Transp Fixos (TF)

PART NUMBER:
SIDCHEM-2LPC3CYB67TFGSKS11D
(Rele + LED por cima)
CÓDIGO VALE: 13.183.046

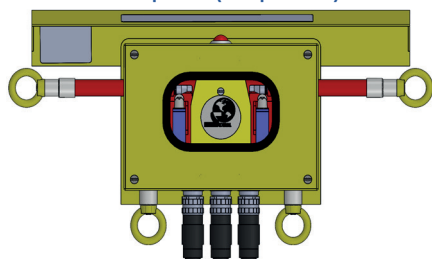
PART NUMBER:
SIDCHEM-2LPE3CYB67TMGSKS11D
(Rele + LED)
Sem código Vale



Chave montada em transportador Fixo BLG=TFG (galv.) | Móvel BEG=TMG (galv.) Chave Tipo LPE (LED embutido)



Chave Tipo LPC (LED por cima)



OBS.: Códigos conforme acima.

OBS.: Sob encomenda LED especial piscante

Utilizado para proteção e segurança em correia transportadoras, nas indústrias de mineração, siderurgia, celulose e outras.

Informações Técnicas Básicas

- Pode ser equipada com borneira a mola para ligações internas e entrada de cabo externo por prensa cabo ou sem borneira a mola com ligações interna por solda e protegidas por tubos conector(es) robustos 7/8" IP67 de 5 ou 6 vias por 2,5 mm², podendo ser equipada com módulo redes: Dupline Safe, Standard, Asi ou Safe.

- Atuação em uma (nas chaves simples) ou duas (nas chaves dupla) direções independentes.

- Suporta grandes vibrações e toques acidentais no cabo de acionamento por possuir facilidade de ajuste no eixo de acionamento, pois o came permite ajustes de até 20 mm no curso, para atuação da roldana do microruptor.

Fornecida com:

- 2 esticadores e 2 destorcedores em aço inox para ajuste fino dos microruptores.
- Base de fixação em "L" chapa galvanizada com furação padrão de 202 mm entre centros, para substituição da maioria das chaves e de outros fabricantes.
- Teto em chapa galvanizado para proteção contra queda de material em cima da chave.

Kit sob encomenda (galv. ou inox), para montagem da chave dupla: 4 sapatilhas, 8 grampos, 20 olhais parafusos para suporte do cabo de aço, cabo de aço de acionamento com comprimento de acordo com a distância entre as chaves do cliente. A chave simples possui metade dos componentes da chave dupla.

Classificação de Segurança:

- PLe Cat 4 de acordo com EN ISO 13849-1, SIL CL3 de acordo com IEC 62061 e IEC 61508.

Classificação de Segurança Funcional:

- PLe Cat 4 de acordo com ISO 13849-1.

Conformidade com as normas:

- EN ISO 12100; IEC 60947-5-1; IEC 60947-5-5; ISO 13850.
- Atendendo norma 13.759 cancelada em 04/21 e substituída por: ABNT NBR ISO 13850:2021.
- Tensão de isolamento: 600 Vca.

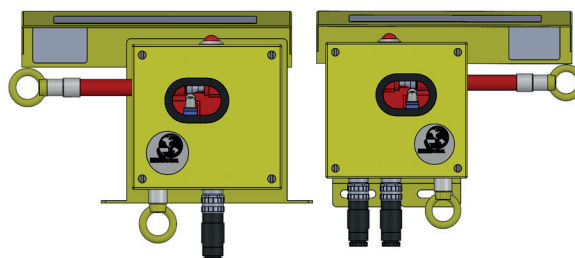
Sugestões do fabricante para o cabo de acionamento:

- **Passadiços e Passarelas:** Ch. com ou sem LED Piscante (até 30 m de cada lado).
- **No solo:** Ch. com LED piscante (até 30 m de cada lado).
- **No solo:** Ch. sem LED piscante (até 50 m de cada lado).

Chaves com Proteção Tripla IP67 Simples (E/D)

Chave de emergência simples de cabo tensionado esquerda ou direita 1 ou 2 conector 7/8 - 5 Vias

BOTÃO SOCO OPCIONAL



OBS.: Sob encomenda fornecemos a tampa sem o visor.