



# 3.3 Chaves de Emergência

## CHAVES CONVENCIONAIS

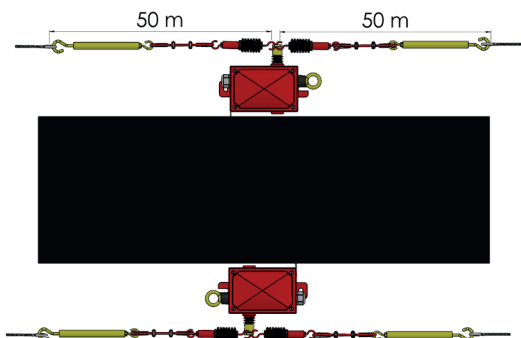
### Chave Dupla

**Modelos:**

SCLE-02 e SCLE-02-KIT (SEM CABO TENSIONADO)  
CHAVE ANTIGA (CABO FROUXO) SEM TENSIONADOR

SCLE-02-CT e SCLE-02-CT-KIT  
(COM CABO TENSIONADO E MOLA EXTERNA)

Montagem da chave dupla na correia transportadora

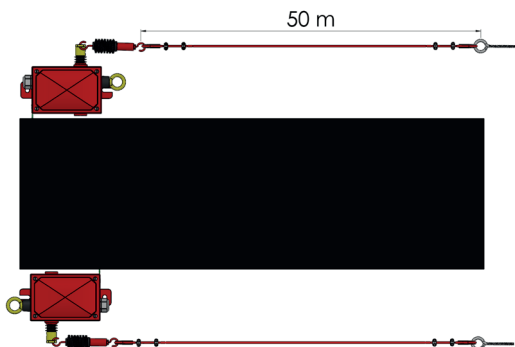


### Chave Simples (esquerda ou direita)

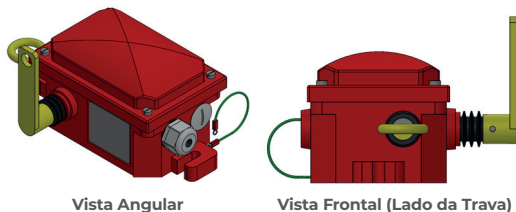
**Modelos:**

SCLE-02-CT-E/D e SCLE-02-CT-E/D-KIT  
(COM CABO TENSIONADO E MOLA INTERNA)

Montagem da chave simples na correia transportadora

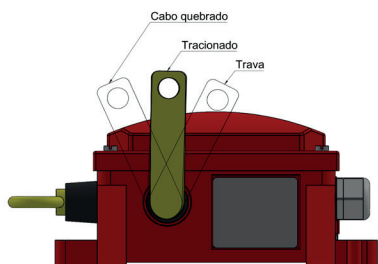


Chave de Emergência Convencional de cabo tensionado dupla e simples



Vista Angular

Vista Frontal (Lado da Trava)



**OBS:** a chave simples e a chave dupla possuem a mesma função, a diferença é que a chave simples possui uma mola interna e a dupla molas externas.

### 3.3.1 Convencional de Cabo Tensionado

Utilizado para proteção e segurança em correia transportadoras, nas indústrias de mineração, siderurgia, celulose e outras.

#### Informações Técnicas Básicas

- Chave de emergência simples ou dupla de cabo tensionado modelos: SCLE-02-CT e SCLE-02-CT-E/D, atende a NBR 13.759; 13.742; 13.862 e 14.153 (**exceto SCLE-02**), atuação em uma ou duas direções independentes, esquerda e/ou direita, caixa em alumínio fundido dimensões de (120L x 120A x 244C) mm fixação por 2 furos de (11 x 202) mm entre centros, trava tipo pistão em aço inox, com rearme manual.
- Equipadas com 1 (um), 2 (dois) ou 3 (três) microruptores, capacidade de 10A x 250 Vca/Vcc, IP20, ruptura positiva, atendendo norma IEC 947-5-1, contatos 1 (NA/NF), 2 (NA/NF) (padrão), 3 (NA/NF) ou microruptores IP67 (sob encomenda).
- Podendo ser fornecida com 1 (um) ou 2 (dois) prensa cabos ou 1 (um) ou 2 (dois) tampões de bitola de 3/4", para interligação com outras chaves.
- Grau de proteção IP66.
- Suporta grandes vibrações.
- Pode ser montada diretamente sobre a longarina do transportador ou sobre uma base para instalação na lateral do transportador.
- Componentes internos: eixos, molas e parafusos em aço inox AISI 304.
- O modelo com cabo tensionado, pode ser fornecido com kit de tensionamento galvanizado ou inox, vendidos separadamente, para chave dupla: 2 tensionadores tubulares inox com mola interna em aço inox, 2 esticadores cilíndricos em inox, 4 sapatilhas galvanizadas ou inox, 8 grampos galvanizados ou inox e parafusos olhal galvanizado ou aço inox para suporte do cabo de aço). Para chave simples o kit é a metade dos itens da chave dupla.
- Sob encomenda pode ser fornecida com sinalizador LED de 12 Vcc, 24 Vcc, 127 Vac ou 220 Vac.
- Peso aproximado: 3,20 kg.
- Tensão de isolamento: 600 Vac.

#### CÓDIGOS DE CADASTRO

CÓD. VALE	CÓD. CSN	CÓD. TKCSA	CÓD. SAMARCO
-	-	-	000.313.342

#### Vale - Mina do Tamanduá - MG

