

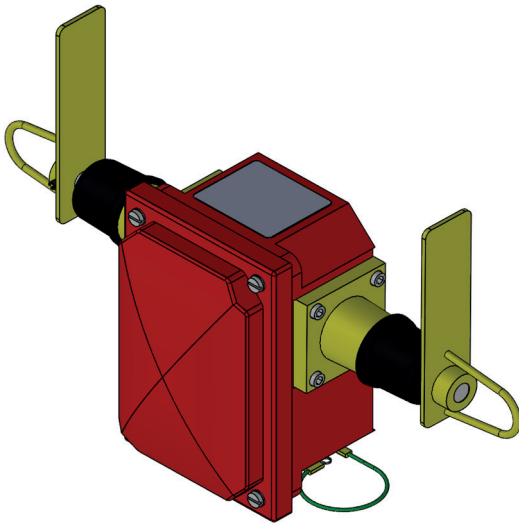


# 3.3

## Chaves de Emergência CHAVES CONVENCIONAIS

### 3.3.2 Convecional com Bandeirola de Sinalização

Utilizado para proteção e segurança em correia transportadoras, nas indústrias de mineração, siderurgia, celulose e outras.



**Chave de Emergência Dupla**  
Modelo: SCLE-04

#### Informações Técnicas Básicas

- Chave de emergência simples ou dupla, caixa em alumínio fundido, dimensões de (190C x 120L x 120A) mm fixação por 3 parafusos internos M6 com distâncias de (83 x 133) mm entre centros, cabeças em ferro fundido nodular e pintada na cor vermelha e haste metálica para sinalização na cor amarela, utilizada para segurança em correias transportadoras.

- Equipada com 1 (um) microrruptor ou bloco de contatos com 1NA/NF ou 1NA+2NF, comuns IP20 de (15A x 250 Vac).

- Podendo ser fornecida com 1 (um) prensa cabo de 3/4" ou 1 (um) tampão de bitola de 3\4", para conexão elétrica.

- Grau de proteção IP66.

- Suporta grandes vibrações.

- Pode ser montada em uma base sobre a longarina do transportador.

- Componentes internos: eixos, molas e parafusos, fabricados em aço inox AISI 304.

- Pode ser fornecida com kit para instalação no transportador, galvanizado ou inox, vendido separadamente, para chave simples ou dupla.

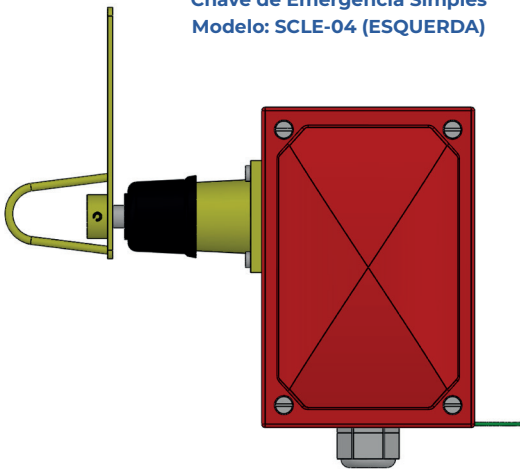
- Kit sob encomenda (galv. ou inox), para montagem da chave dupla;
  - » 4 sapatilhas, 8 grampos, 24 olhais parafusos para suporte do cabo de aço, cabo de aço de acionamento com capa de PVC vermelha nos componentes indicados pelo cliente. Chave simples, metade dos componentes da dupla.

- Peso aproximado: 3,90 kg (dupla) / 3,00 kg (simples).

- Tensão de isolamento: 600 Vac.

**OBS:** Equipamento não atende NBR 13.759.

**Chave de Emergência Simples**  
Modelo: SCLE-04 (ESQUERDA)

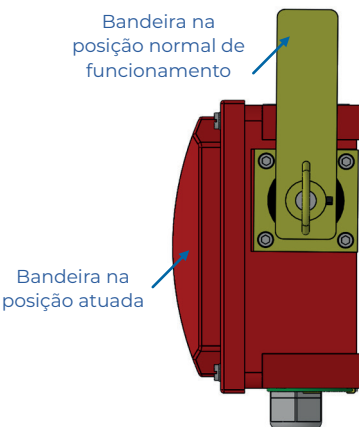


#### CÓDIGOS DE CADASTRO

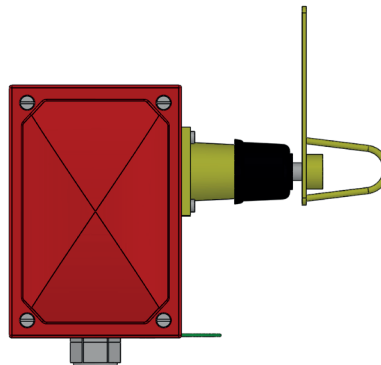
CÓD. VALE	CÓD. CSN	CÓD. TKCSA	CÓD. SAMARCO
-	-	-	000.340.507 (MOD. SCLE-04)

Bandeira na posição normal de funcionamento

Bandeira na posição atuada



**Chave de Emergência Simples**  
Modelo: SCLE-04 (DIREITA)



**Chave de Emergência Dupla**  
Modelo: SCLE-05-FIL

