



4.2 Chaves de Fim de Curso - Pesadas

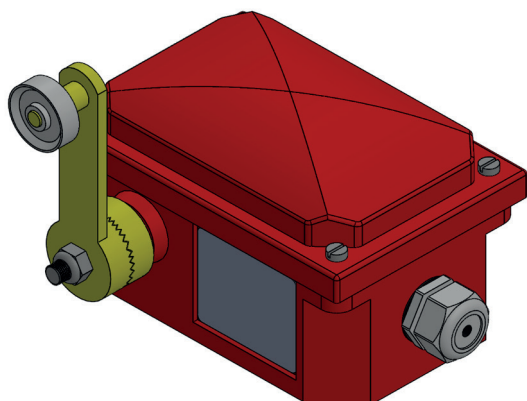
CHAVE CONVENCIONAIS

4.2.1 Tipo Roldana

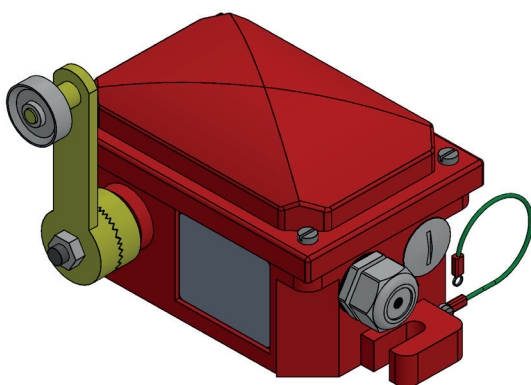
Utilizado para fim de curso de máquinas móveis, pontes rolantes ou sistema de esticadores de correias transportadoras.

Informações Técnicas Básicas

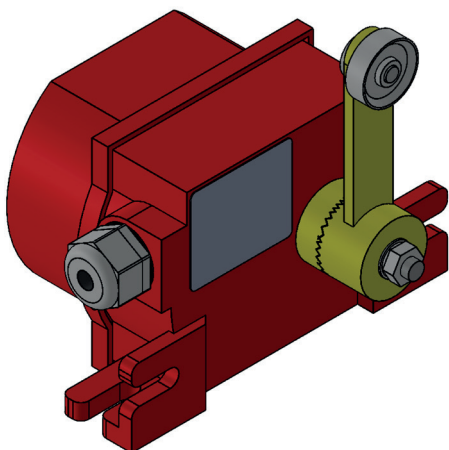
- Chave fim de curso pesada tipo Roldana, caixa em alumínio fundido com roldana em aço inox 35mm de diâmetro.
- Modelos de chave equipada com 2 (dois) microruptor(es) comuns IP20 de 1A x 250 Vac, com 1 (um) contato 1NA/1NF de 15A x 250 Vac.
- SCLD-04-R / RL: dimensões de (120L x 83A x 190C) mm fixação por 3 parafusos internos com distâncias de (83 x 133)mm entre centros na base.
- SCLD-02-R / RL: dimensões de (120L x 83A x 244C) mm fixação por 2 furos de (11 x 202)mm entre centros.
- SLFC-01-R / RL: dimensões de (110L x 130A x 200C) mm fixação por 2 furos de 11 x 140 - 160 mm entre centros nas laterais e na base, pintada na cor vermelha e braço com roldana em aço inox.
- Modelos de chave equipada com 2 (dois) microruptores hermético - Opcional:
 - SCLD-04-NX-R / RL.
 - SCLD-02-NX-R / RL.
 - SLFC-01-NX-R / RL.
- Modelo SCLD-02-R / RL: dimensões de (120L x 83A x 244C) mm fixação por 2 parafusos externos M10 com distância (11 x 202) mm entre centros na base.
- Modelo SLFC-01-R / RL: dimensões de (110L x 130A x 200C) mm fixação por 2 furos de 11 x 140 - 160 mm entre centros nas laterais e na base, pintada na cor vermelha e braço com roldana em aço inox.
- **OBS:** R refere-se a alavanca padrão de comprimento 100 mm e RL a alavanca longa de comprimento 150 mm
- Equipada com 2 (dois) microruptor(es) comuns IP20 de 1A x 250 Vac, com 1 (um) contato 1NA/1NF de 15A x 250 Vac.
- Grau de proteção IP66.
- Suporta grandes vibrações.
- Componentes internos: eixos, molas, parafusos, fabricados eem aço inox AISI 304.
- Tensão de isolamento: 600 Vac.



Modelo: SCLD-04-R / RL
(Fixação por 3 parafusos internos)



Modelo: SCLD-02-R / RL
(Fixação por 2 parafusos externo na base)



Modelo: SLFC-01-R / RL
(Fixação por 2 parafusos externos - nas duas laterais e na bases)

PESO APROXIMADO

SLFC-01-R / RL	2,5 kg
SCL-02-R / RL	3,30 kg
SCLD-04-R / RL	
SCLD-04-NX-R / RL	3,50 kg
SCLD-02-NX-R / RL	
SLFC-01-NX-R / RL	2,70 kg