



# 4.2 Chaves de Fim de Curso - Pesadas

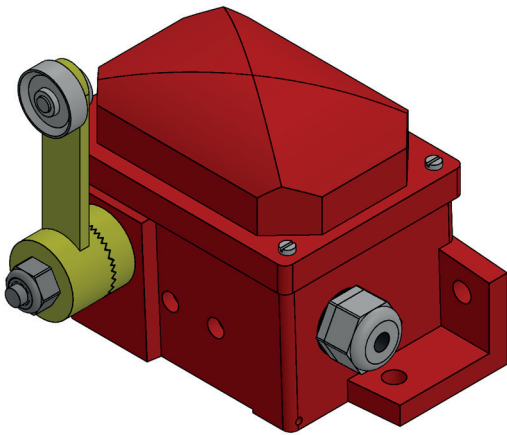
## CHAVE CONVENCIONAIS

### 4.2.2 Tipo Garfo e Tipo Roldana

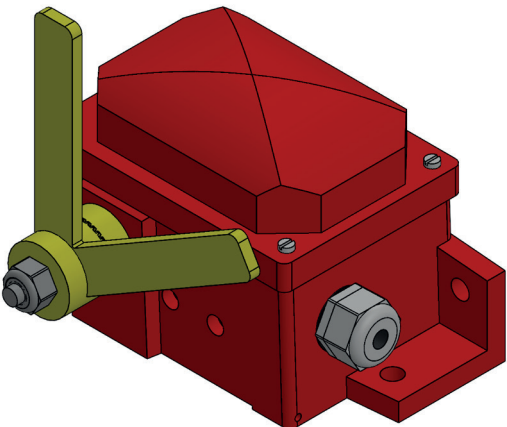
Utilizado para fim de curso de máquinas móveis, pontes rolantes ou sistema de esticadores de correias transportadoras.

#### Informações Técnicas Básicas

- Chave de fim de curso pesada tipo Garfo e Roldana com 35mm de diâmetro, caixa em alumínio fundido, IP65.
- Modelos de chave equipada com 2 (dois) microrruptores comum de 15A x 250 Vac/Vcc:
  - SLSP-02-G (45/60/90 graus) - 1NA + 1NF - Alavanca Garfo com ângulos.
  - SLSP-02-R - 1NA + 1NF - Alavanca Padrão.
  - SLSP-02-RL - 1NA + 1NF - Alavanca Longa.
- Modelos de chave equipada com 2 (dois) microrruptores herméticos IP67 de 1A x 250 Vac/Vcc:
  - SLSP-02-NX-G45 / G60 / G90 - 2 (1NA + 1NF) - Alavanca Garfo - Padrão.
  - SLSP-02-NX-22-G45 / G60 / G90 - 2 (2NA + 2NF) - Alavanca Garfo - Sob encomenda.
  - SLSP-02-NX-R / RL - 2 (1NA + 1NF) - Alavanca Roldana Padrão ou Longa - Padrão.
  - SLSP-02-NX-22-R / RL - 2 (2NA + 2NF) - Alavanca Roldana Padrão ou Longa - Sob encomenda.
- **OBS 1:** R refere-se a alavanca padrão de comprimento 100mm e RL a alavanca longa de comprimento 150mm.
- **OBS 2:** Microrruptor hermético 2 (1NA + 1NF) é o padrão fabricado. Sob encomenda é possível fornecer 2 (2NA + 2NF).
- Tensão de isolamento: 600 Vac.



**Chave Fim de Curso Haste Tipo Garfo**  
**Modelo: SLSP-02-G45 / G60 / G90**  
 (Usado p/ parada de máquinas)



Vista Angular

PESO APROXIMADO	
SLSP-02-G (45 /60 /90)	4,80 kg
SLSP-02-R	4,60 kg
SLSP-02-RL	4,80 kg
SLSP-02-NX-G45 / G60 / G90	4,60 kg.
SLSP-02-NX-22-G45 / G60 / G90	4,80 kg
SLSP-02-NX-R / RL	4,60 kg
SLSP-02-NX-22-R / RL	4,80 kg

CÓDIGOS DE CADASTRO			
CÓD. VALE	CÓD. CSN	CÓD. TKCSA	CÓD. SAMARCO
-	-	-	-