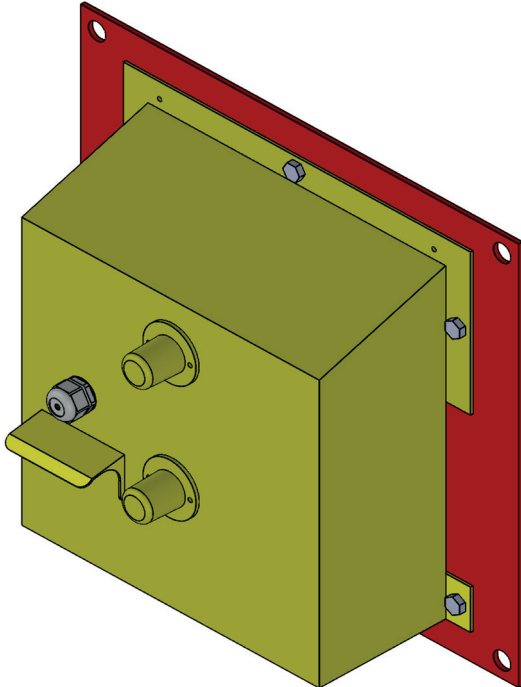




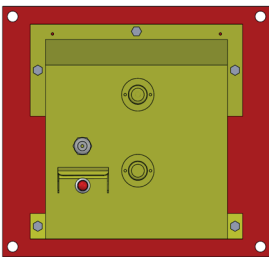
5.2 Chaves Sensoras de Nível

PORTINHOLA EXTERNA LEVE INVERTIDA (NÍVEL ALTO OU NÍVEL BAIXO)

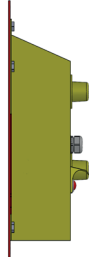
Chave Sensora de Nível Portinhola Externa Leve Invertida (Nível Alto ou Nível Baixo)
Modelo: CSNPEXTLI-01



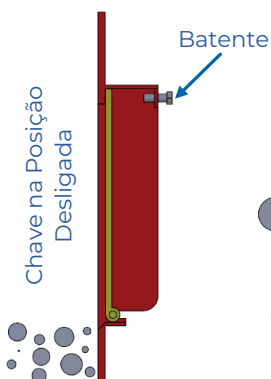
Vista Fronta
CSNPEXTLI-01



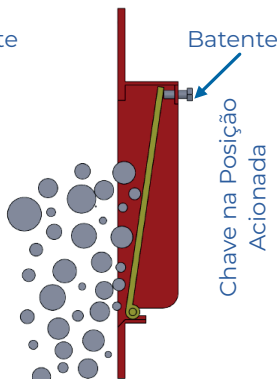
Vista Lateral
CSNPEXTLI-01



Nível Baixo



Nível Alto



Utilizado em chutes ou calhas de transferências em correias transportadoras, nas indústrias de mineração, siderurgia e outras.

Informações Técnicas Básicas

- Chave Sensora de Nível com Portinhola Externa Leve Invertida (Nível Alto ou Nível Baixo), tampa em chapa de 2mm, base em chapa de fixação de 1/4", com 4 (quatro) furos de 11mm e portinhola de acionamento em chapa 3/16". Todas em aço carbono galvanizado com tratamento e pintura eletrostática na cor amarela/vermelha/vermelha, respectivamente, padrão do fabricante. Fixação por solda ou por 4 (quatro) parafusos de 10 mm presos na estrutura dos silos ou chutes, atuação por materiais pastosos leves ou de difícil movimentação com possível incrustamento nas laterais do chute e com possível endurecimento dificultando a indicação do nível do chute, em caso de transbordo o material é forçado para fora pela abertura da portinhola, acionando o sensor indutivo que vai parar a correia. Modelo: CSNPEXTLI-01.

- Equipada com 1 (um) sensor indutivo de 300 mA x 24 a 240 Vac / Vcc - IP67 - à 2 fios com 1 contato NA (Nível Baixo) ou um contato NF (Nível Alto).

- Podendo ser fornecida com 1 (um) prensa cabo de bitola de 3/4".

- Componentes internos: eixos, molas e parafusos e em aço inox AISI 304.

- Grau de proteção IP67.

- Peso aproximado: 40,6 kg.

- Tensão de isolamento: 600 Vac.

OBS: sob encomenda fornecido com LED Piscante - CSNPEXTLILP-01.

CONTATO/ CORRENTE	CONTATOS
1 sensor indutivo/300 mA	1NA OU 1NF

Nível Alto - NF

Posição da tampa com material no nível alto (NF), faz com que o material force a tampa com a mola para fora e abre o contato NF e para a correia, mas o material permanece dentro do silo/chute.

Nível Baixo - NA

Posição da tampa com material no NÍVEL BAIXO (NA), como não tem material a tampa e forçada pela mola para dentro e abre o contato NA e para a correia, pois não tem material dentro do silo/chute.

