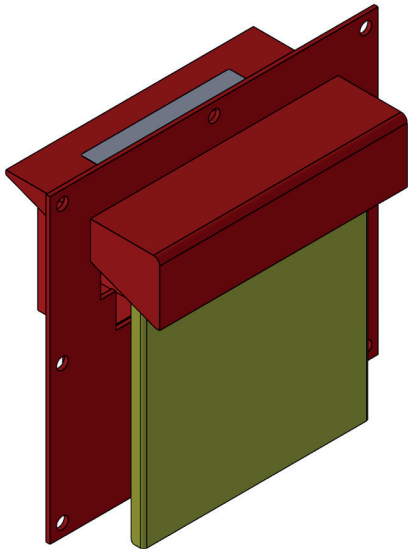




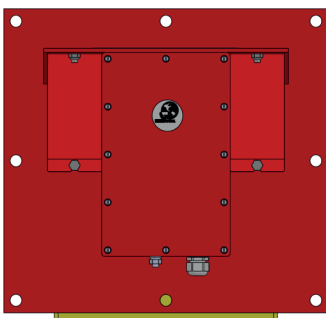
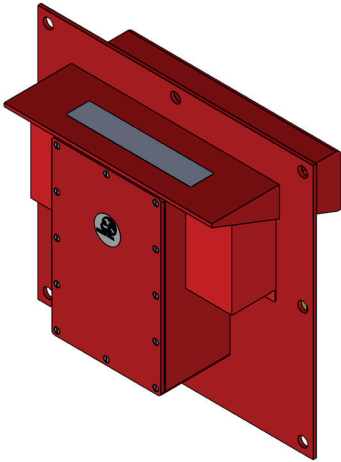
# 5.5

## Chaves Sensoras de Nível PORTINHOLA INTERNA PESADA (NÍVEL BAIXO)

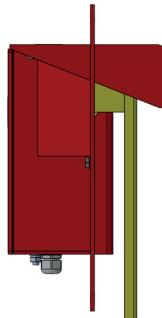
**Chave Sensora de Nível Portinhola Interna Pesada (Nível Baixo)**  
Modelo: CSNPINTP-02



**Vista Traseira**  
Modelo: CSNPINTP-02



**Vista Frontal**  
CSNPINTP-02



**Vista Lateral**  
CSNPINTP-02

Utilizado em chutes ou calhas de transferências em correias transportadoras, nas indústrias de mineração, siderurgia e outras.

### Informações Técnicas Básicas

- Chave sensora de nível com portinhola interna pesada (Nível Baixo), não transborda material para fora do chute, tampa em chapa de 1/8", base em chapa de fixação de 3/8" com 8 (oito) furos de 21 mm e portinhola de acionamento em chapa 3/16". Todas em aço carbono galvanizado com tratamento e pintura eletrostática na cor amarela/vermelha/vermelha, respectivamente, padrão do fabricante. Fixação por solda ou por 8 (oito) parafusos de 3/4" na estrutura dos silos ou chutes, atuação por materiais pastosos leves ou de difíceis movimentação com possível incrustamento pelo endurecimento dificultando a indicação do nível. Na falta de material, a portinhola é empurrada pela mola, desativando o sensor indutivo, parando a correia. Modelo: CSNPINTP-02.
- Equipada com 1 (um) sensor indutivo de 300 mA x 24 a 240 Vac / Vcc - IP67 - à 2 fios com 1 contato NA (Nível Baixo).
- Podendo ser fornecida com 1 (um) prensa cabo de bitola de 3/4".
- Componentes internos: eixos, molas e parafusos e em aço inox AISI 304.
- Grau de proteção IP67.
- Peso aproximado: 40,6 kg.
- Tensão de isolamento: 600 Vac.

### CÓDIGOS DE CADASTRO

CÓD. VALE	CÓD. CSN	CÓD. TERNIUM	CÓD. SAMARCO
-	-	-	-

Montagem  
silo/chute

